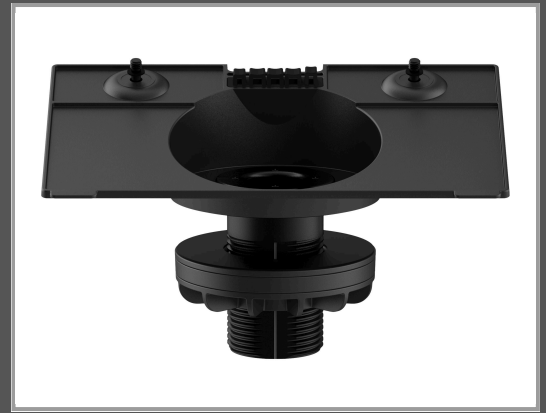


## Logitech Tap Riser Mount - Montagekit für Videokonferenz-Controller

für Logitech Tap

Gruppe	Zubehör Rack
Hersteller	Logitech
Hersteller Art. Nr.	939-001814
EAN/UPC	0097855147332



### Beschreibung

Die speziell für Konferenzraumtische entwickelte Gelenkhalterung mit mittig positionierten Kabelführungsöffnungen hält Tap an Ort und Stelle und positioniert den Bildschirm im 30°-Ansichtswinkel für bessere Sichtbarkeit und einfachere Bedienung im Sitzen. Die Tap Gelenkhalterung sorgt für eine sauber aufgeräumte Tischoberfläche dank der Kabelführungsöffnung und dem 180°-Schwenkdesign zur praktischen Bedienung von beiden Seiten des Tisches aus.

### Hauptmerkmale

Produktbeschreibung	Logitech Tap Riser Mount - Montagekit für Videokonferenz-Controller
Produkttyp	Montagekit für Videokonferenz-Controller
Packungsinhalt	Befestigungsteile
Abmessungen (Breite x Tiefe x Höhe)	24.4 cm x 17.9 cm x 10.2 cm
Funktionen	180-Grad-Rotation, für Tischplatten von 20 - 50 mm, Lochdurchmesser von 51 - 89 mm, 30° Neigung
Entwickelt für	Logitech Tap

### Ausführliche Details

<b>Allgemein</b>	
Produkttyp	Montagekit für Videokonferenz-Controller
Packungsinhalt	Befestigungsteile
Breite	24.4 cm
Tiefe	17.9 cm
Höhe	10.2 cm
<b>Verschiedenes</b>	
Leistungsmerkmale	180-Grad-Rotation, für Tischplatten von 20 - 50 mm, Lochdurchmesser von 51 - 89 mm, 30° Neigung
<b>Herstellergarantie</b>	
Service und Support	Begrenzte Garantie: - 2 Jahre
<b>Informationen zur Kompatibilität</b>	
Entwickelt für	Logitech Tap

