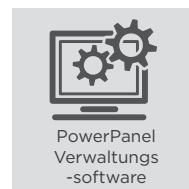
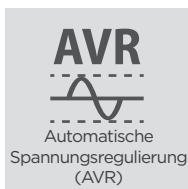




DESKTOP USV MIT LCD-ANZEIGE



Multifunktionelle USV mit GreenPower Technologie und LCD-Anzeige für sichere Stromversorgung von PC Anwendungen

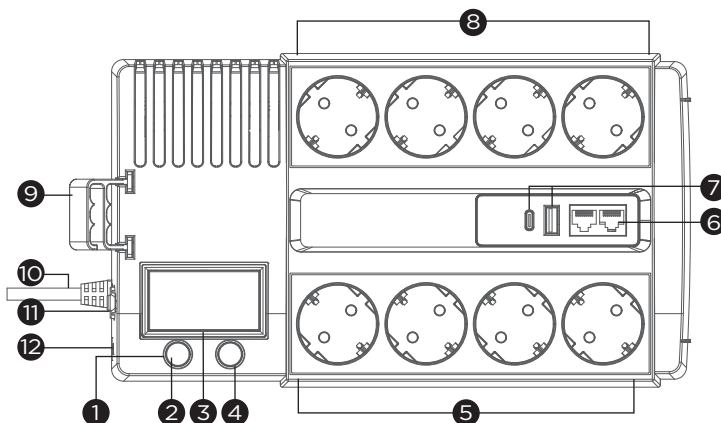
Die BRICS LCD-Serie ist eine kompakte USV, die sich perfekt für den Einsatz zu Hause und im Büro eignet. Sie verfügt über eine lineinteraktive Topologie mit automatischer Spannungsregelung (AVR) und bietet eine stabilisierte Wechselstromleistung. Das multifunktionale LCD-Display zeigt Informationen zum Strom- und Batteriestatus übersichtlich an. Diese Serie verfügt außerdem über einen Kabelaufbewahrungsbehälter und ist für die Wandmontage geeignet, sodass Sie Ihren Arbeitsplatz ordentlich und flexibel gestalten können.

SERIENMERKMALE

- Line-interactive USV Topologie
- Energiesparende Technologie
- Simulierter Sinuswellen-Ausgang
- Automatische Spannungsregulierung (AVR)
- USB-Ladeanschluss
- Überspannungs- und Blitzschutz
- Telefon / Fax / Modem / DSL / Netzwerkschutz
- LCD-Statusanzeige
- PowerPanel Verwaltungssoftware
- Wandmontage Installation

PRODUKTDDETAILS

1. Leistungsanzeige
2. Ein/Aus-Schalter
3. LCD-Display
4. Funktionstaste
5. Ausgänge Batterie Backup & Überspannungsschutz
6. Datenleitungsschutz RJ11/RJ45
7. USB-Ladeanschluss
8. Ausgänge Überspannungsschutz
9. Kabelmanagement
10. Eingangsstromkabel
11. Eingangs-Schutzschalter
12. USB-Anschluss



BR700/1000/1200ELCD



TECHNISCHE SPEZIFIKATIONEN

Modellname	BR700ELCD	BR1000ELCD	BR1200ELCD
Allgemein			
USV Topologie	Line-interaktive		
Energiesparende Technologie	GreenPower UPS™ Bypass Technologie		
Eingang			
Nominale Eingangsspannung (Vac)	230 ± 10%		
Eingangsspannungsbereich (Vac)	167 - 295		
Eingangsfrequenz (Hz)	50, 60		
Eingangsfrequenzerfassung	Auto-Erfassung		
Nenneingangsstrom (A)	3.17	4.46	5.51
Eingangssteckertyp	Schuko		
Ausgang			
Leistung (VA)	700	1000	1200
Leistung (Watt)	420	600	720
Wellenform Batteriebetrieb	Simulierte Sinuswelle		
Ausgangsspannung (Vac)	230 ± 10%		
Frequenz Batteriebetrieb (Hz)	50 ± 1%, 60 ± 1%		
Automatische Spannungsregulierung (AVR)	Einfacher Boost, Einfacher Buck		
Überlastschutz	Interne Strombegrenzung, Sicherungsautomat		
Ausgang - Gesamt	8		
Ausgänge	Schuko x 8		
Ausgang- Batterie Backup & Überspannungsschutz	4		
Ausgang - nur Überspannungsschutz	4		
USB-Ladeanschluss	USB-A x 1, USB-C x 1		
Typische Umschaltzeit (ms)	4		
Batterie			
Laufzeit bei halber Belastung (min)	6	5	8.5
Laufzeit bei voller Belastung (min)	1.5	1	2.5
Typische Aufladezeit (Stunden)	8		
Vom Benutzer austauschbar	Ja - Nur qualifiziertes Personal		
Typ Batterie	Versiegelte Batterie		
Filter & Überspannungsschutz			
Überspannung Schutz (Joules)	150		
EMI und RFI Filter	Ja		
Telefon/ Modem/ Netzwerk Schutz RJ11/RJ45 (Combo)	1-Ein 1-Aus		
Management & Kommunikation			
LCD-Anzeige	Ja		
LED-Anzeigen	Betrieb Status, Netzbetrieb, Batteriebetrieb, Batterie schwach		
HID-kompatibler USB-Anschluss	1		
Akustische Alarmer	Batteriebetrieb, Niedriger Batteriestatus, Überlast, USV Fehler		
Management Software	PowerPanel Personal (Empfohlen)		
Physisch			
Gehäuseform	Desktop		
Physische Größe - USV Einheit			
Abmessung (BxHxT) (mm.)	166 x 118 x 288		
Gewicht (kg.)	5.5	6.5	8
Umgebung			
Betriebstemperatur (°C)	0 - 40		
Relative Betriebsfeuchtigkeit (nicht kondensierend) (%)	0 - 90		
Online Thermische Verluste (BTU/std)	18.2	24.3	23.9
Zertifizierungen			
Zertifizierungen*	CE		
RoHS	Ja		

*Zertifizierungen können je nach Region variieren. Besuchen Sie www.cyberpower.com für weitere Informationen.
#Alle Spezifikationen können ohne vorherige Ankündigung geändert werden.