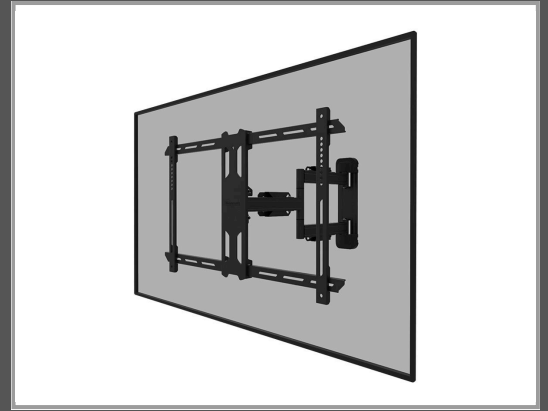


## Neomounts WL40S-850BL 16 - Befestigungs- kit (VESA-Platte, Wandplatte, Zierabdeckung, Adapter für Halterung, Kabelabdeckung)

für LCD-Display

Gruppe	Zubehör TFT/LCD-TV
Hersteller	Neomounts
Hersteller Art. Nr.	WL40S-850BL16
EAN/UPC	8717371448875



### Beschreibung

Die Neomounts Select WL40S-850BL16 ist eine voll bewegliche Wandhalterung für Flachbildschirme bis 70" und einer maximalen Belastbarkeit von 45 kg. Die vielseitige Neig- (14°) und Schwenk- (40°) Technologie ermöglicht es Ihnen, den optimalen Betrachtungswinkel einzustellen. Die Halterung kann für die perfekte Installation nivelliert werden. Der WL40S-850BL16 hat eine Tiefe von 4,7-55,5 cm und ist geeignet für Bildschirme mit VESA-Lochmuster 100x100 bis 800x400mm.

Die Halterung verfügt über ein raffiniertes Easy-Release-System, mit dem Sie den Fernseher im Handumdrehen befestigen können. Im Lieferumfang enthalten sind eine Wasserwaage sowie eine Befestigungsschablone, um eine einfache Montage der Halterung zu gewährleisten. Die Halterung ist mit einer hochwertigen Kabelführung aus Stahl ausgestattet, um lose Kabel an der Rückseite des Bildschirms zu sichern.

### Hauptmerkmale

Produktbeschreibung	Neomounts WL40S-850BL16 Befestigungs- kit - für LCD-Display
Produkttyp	Befestigungs- kit
Montagekomponenten	VESA-Platte, Wandplatte, Zierabdeckung, Adapter für Halterung, Kabelabdeckung
Abmessungen (Breite x Tiefe x Höhe)	71 cm x 4.7 cm x 43.6 cm
Einstellbare Tiefe	4.7-55.5 cm
Neigung	-2° bis 12°
Rotation	-3° bis 3°
Anpassungen	Neigung, schwenken, Nivellierung
Empfohlene Verwendung	LCD-Display
VESA-Halterung	Ab 100 x 100 mm, bis zu 600 x 400 mm
Max. Ladegewicht	45 kg
Ausschlussklausel für Bildfarbe	Das dargestellte Bild des Produkts kann eine andere Farbe aufweisen
Packungsinhalt	Montagekit

### Ausführliche Details

#### Allgemein

Breite	71 cm
Tiefe	4.7 cm
Höhe	43.6 cm
Einstellbare Tiefe	4.7-55.5 cm
Ausschlussklausel für Bildfarbe	Das dargestellte Bild des Produkts kann eine andere Farbe aufweisen
Packungsinhalt	Montagekit
	<b>Möbel für audiovisuelle Geräte</b>
Typ	Befestigungskit
Montagekomponenten	VESA-Platte, Wandplatte, Zierabdeckung, Adapter für Halterung, Kabelabdeckung
Empfohlene Verwendung	LCD-Display
VESA-Halterung	Ab 100 x 100 mm, bis zu 600 x 400 mm
Kabelaufbewahrung	Integrierte Kabelaufbewahrung
Neigung	-2° bis 12°
Rotation	-3° bis 3°
Anpassungen	Neigung, schwenken, Nivellierung
Max. Ladegewicht	45 kg

Technische Daten © 1WorldSync. Technische Änderungen und Irrtümer vorbehalten.